

## TORPEDO-BOY Die kleine Freilaufnabe mit Rücktrittbremse

Die TORPEDO-Boy-Nabe ist eine Spezialnabe für Kinderroller mit Kettenantrieb, für Kinder-Zweiräder mit 12 1/2 – 20" und für Jugendräder mit 20" – 26" Bereifung. Aus der Erkenntnis, daß gerade Kinder und Jugendliche ihre Fahrzeuge besonders stark strapazieren, entstand diese Nabe in der bekannten F & S-Qualität.

Elegante, zierliche Form und geringes Gewicht bei unbedingter Betriebssicherheit und langer Lebensdauer zeichnen auch dieses F & S-Fabrikat aus.

### Einbaumaße:

Gabelweite: 100, auf Wunsch 108 mm

Achslänge: 145 oder 160 mm

Achsstärke: 9,53 26 Gg/Zoll

Brems- $\varnothing$ : 28 mm

Zahnkranz: steckbar, 12-, 14- bis 20-zählig  
und 22-zählig

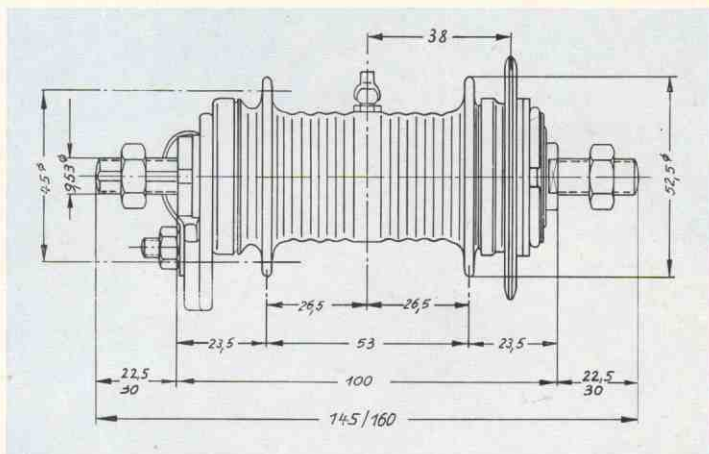
Ausführung: hochglanz verchromt

Kettenlinie: 38 mm

Speichenlöcher: 16-20-24-28, 2,8 mm  $\varnothing$

Teilkreis- $\varnothing$  der Speichenlöcher: 45 mm

Gewicht ohne Zahnkranz: 0,675 kg



FICHEL & SACHS AG · SCHWEINFURT/MAIN